

A

B

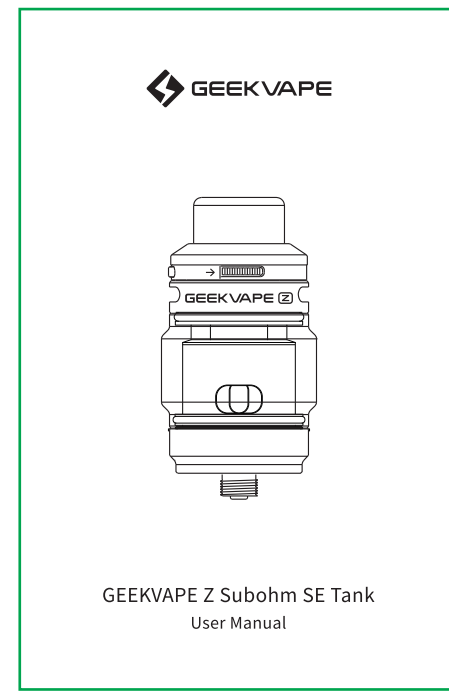
C

D

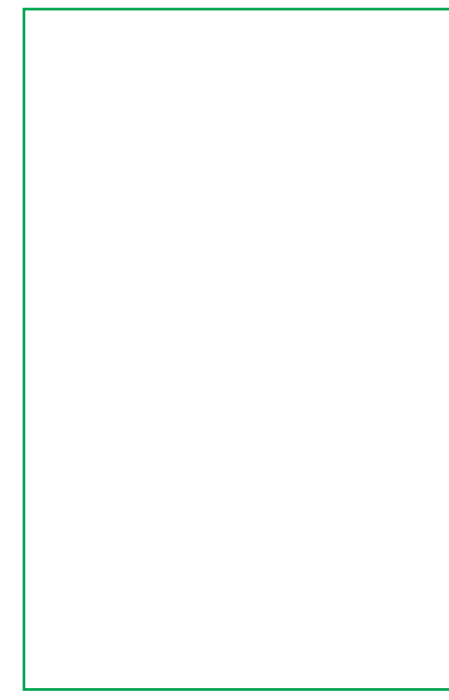
E

F

4

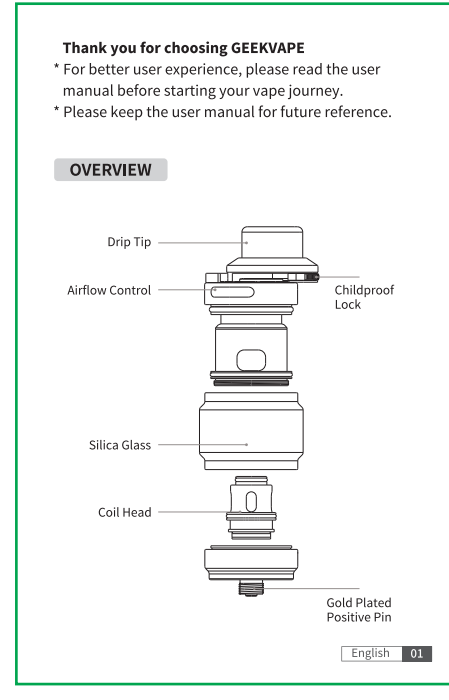


封面

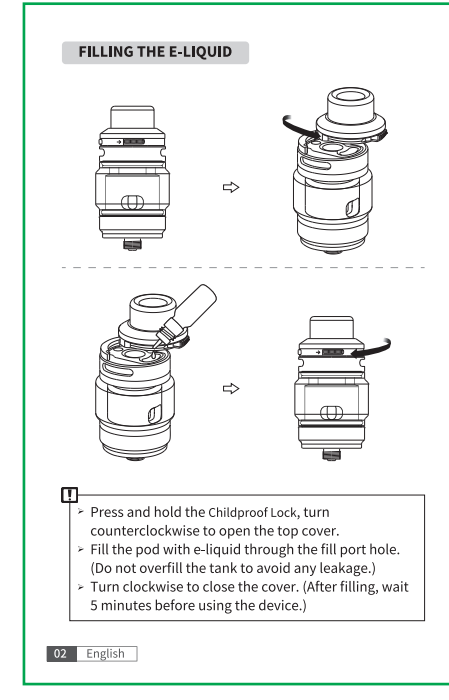


封一

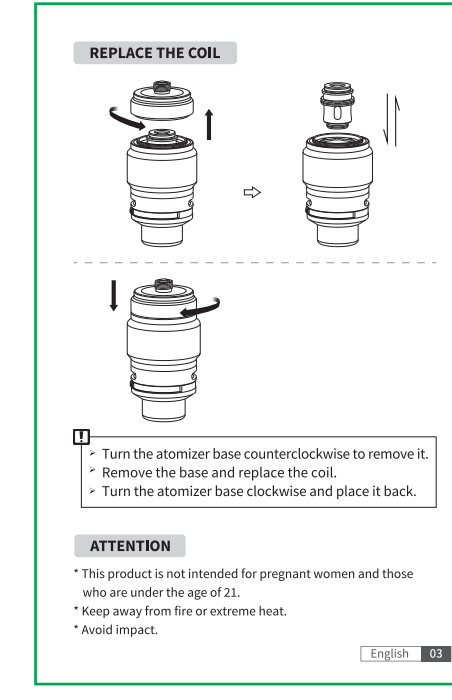
英语



01



02

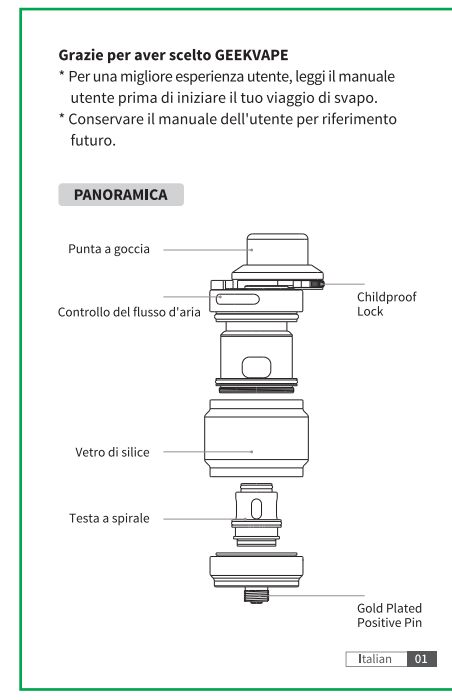


03

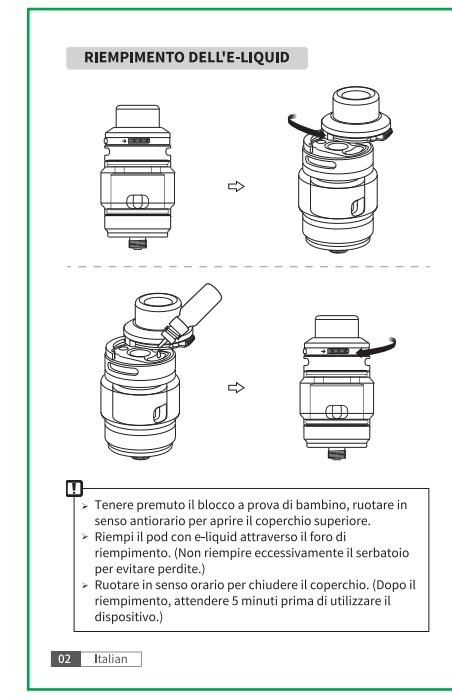


04

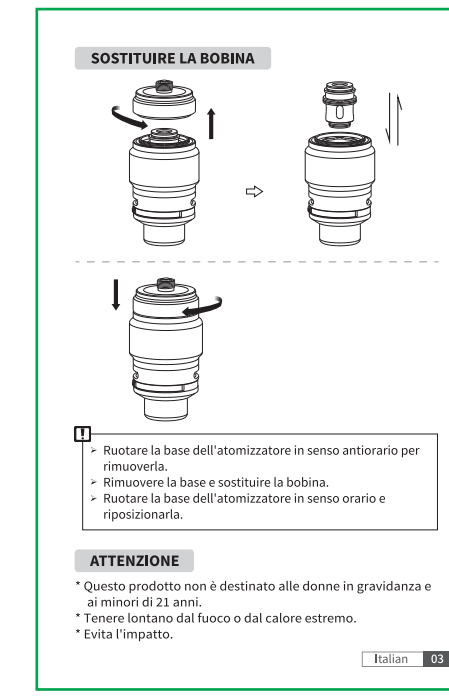
意大利



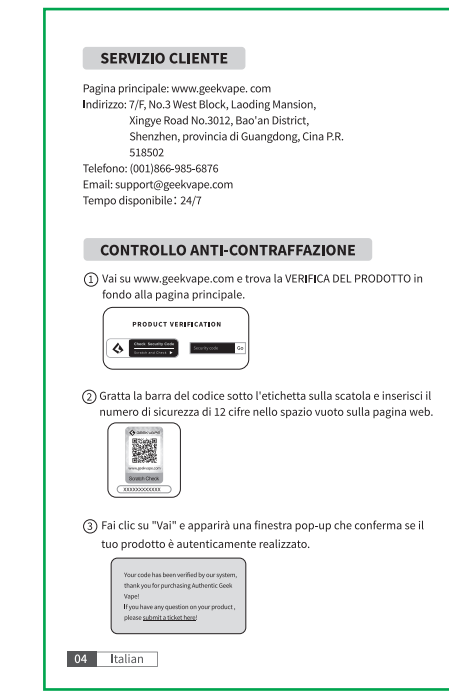
17



18

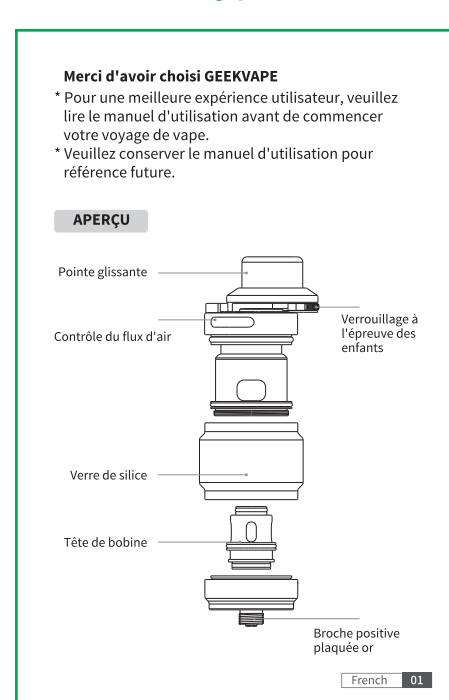


19

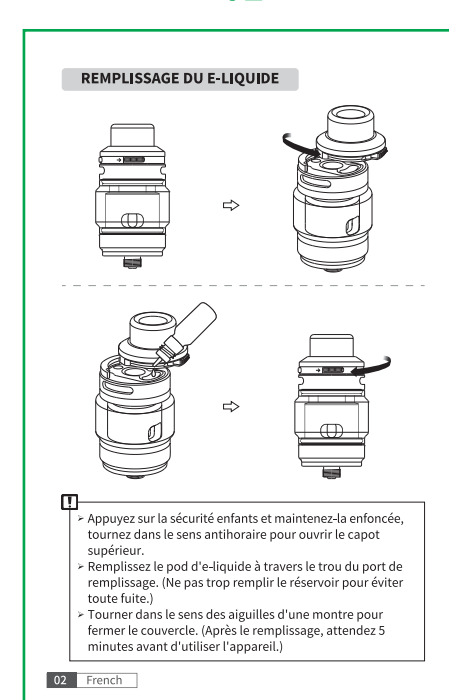


20

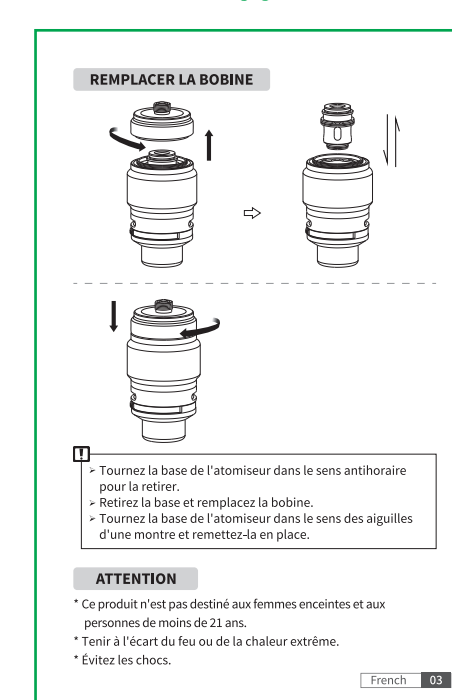
法语



05



06

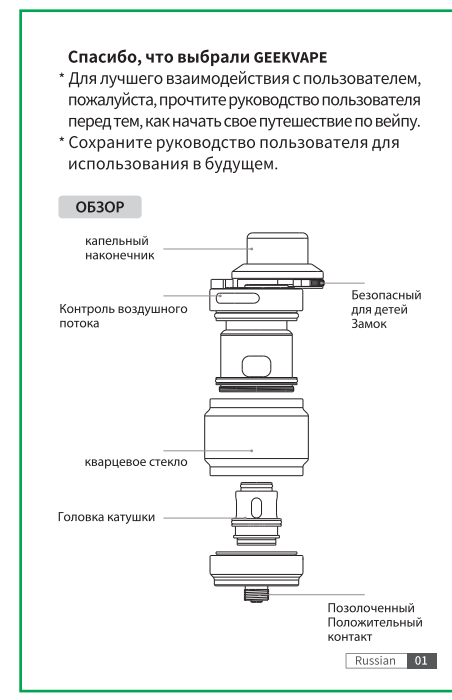


07

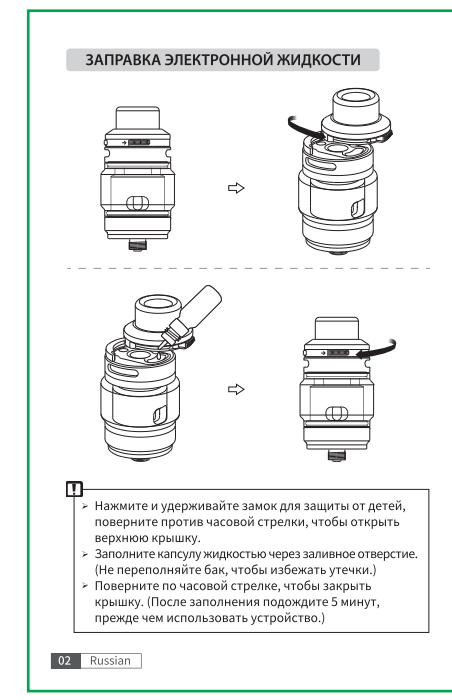


08

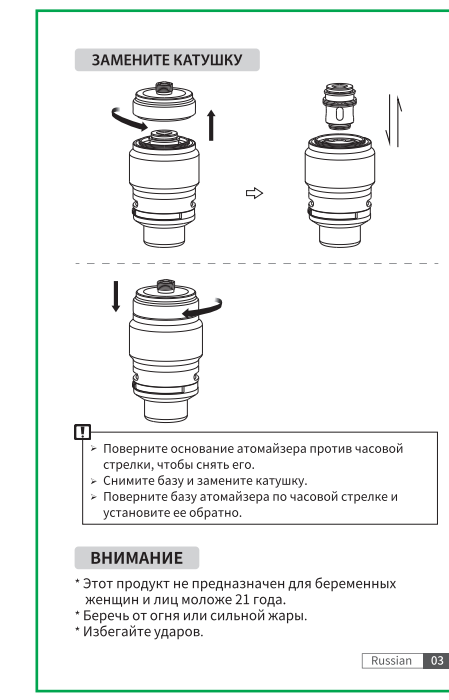
俄语



21



22

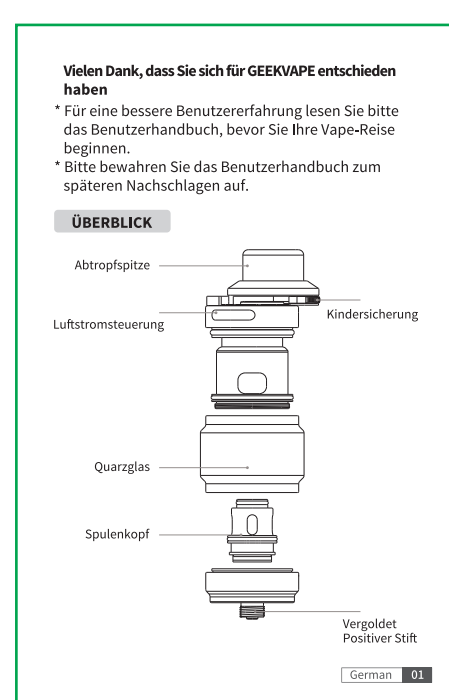


23

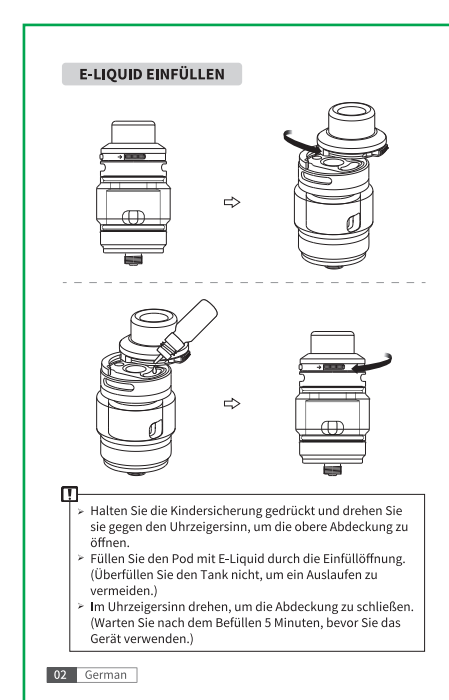


24

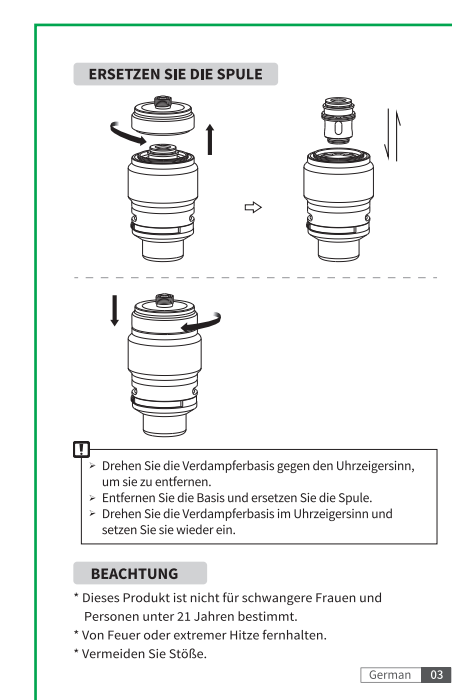
德语



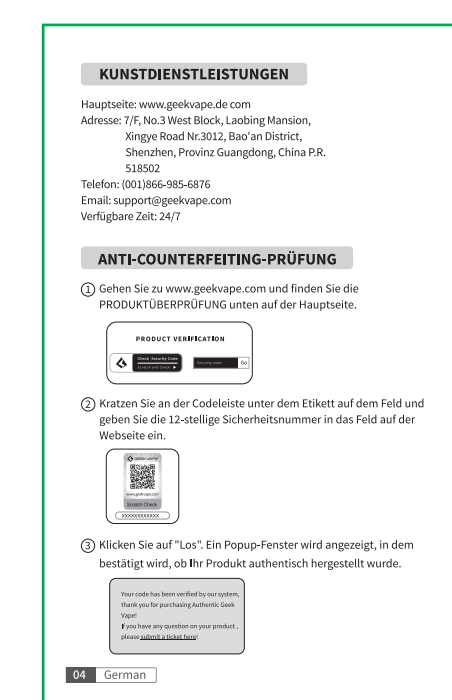
09



10

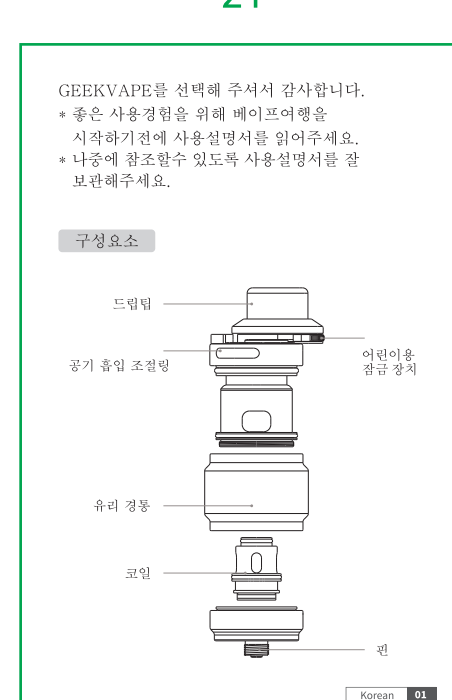


11

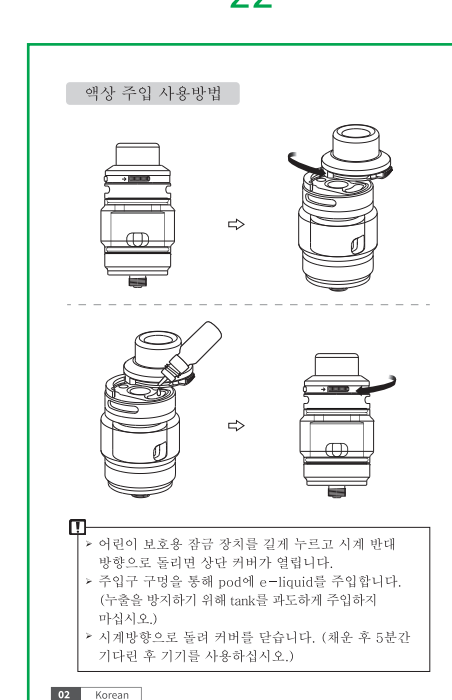


12

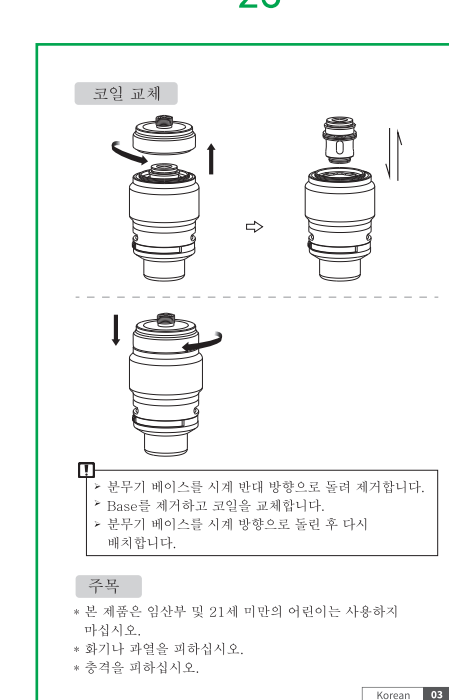
韩语



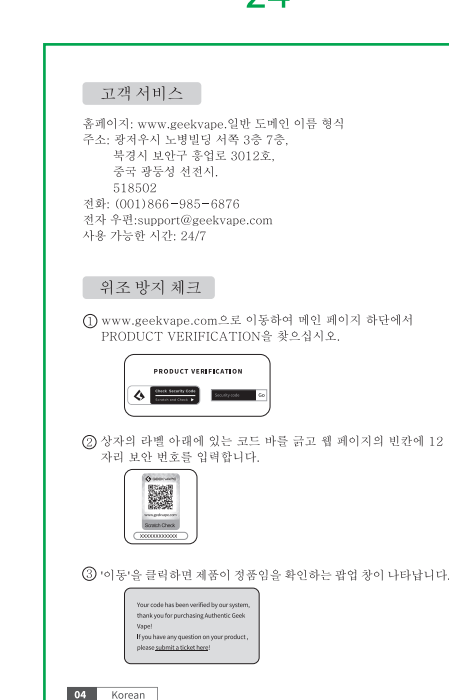
25



26

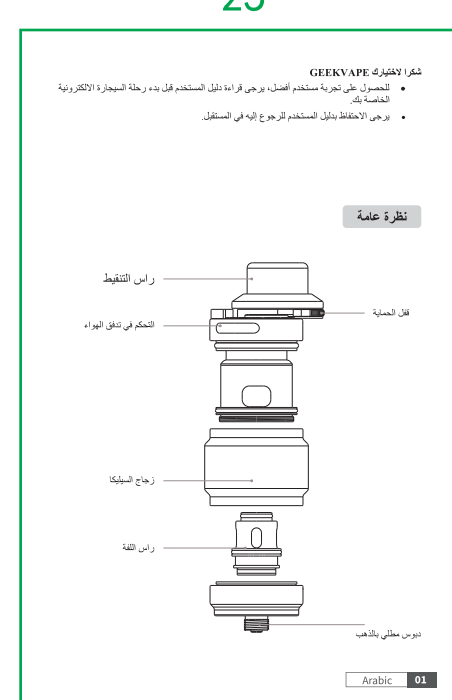


27

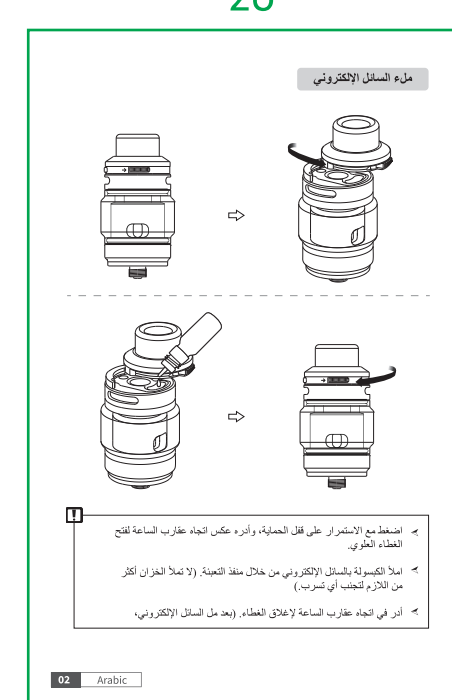


28

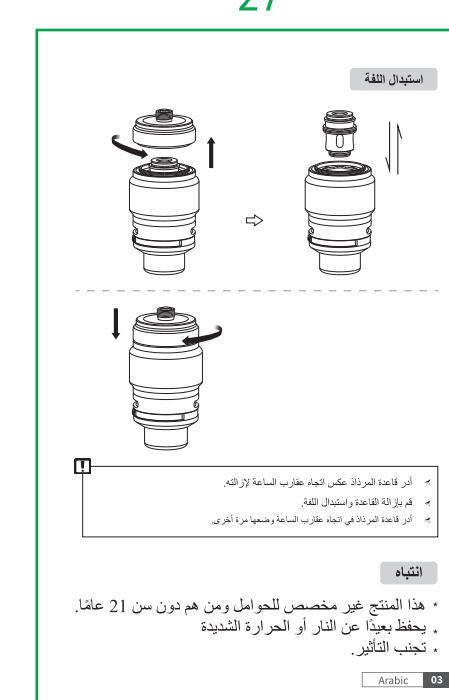
阿拉伯语



29



30

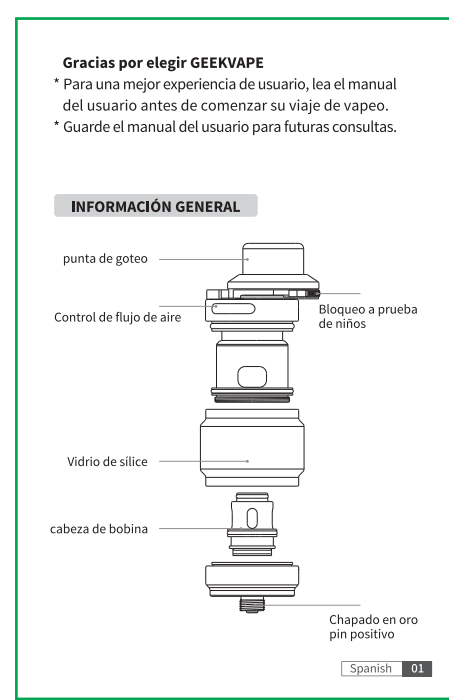


31

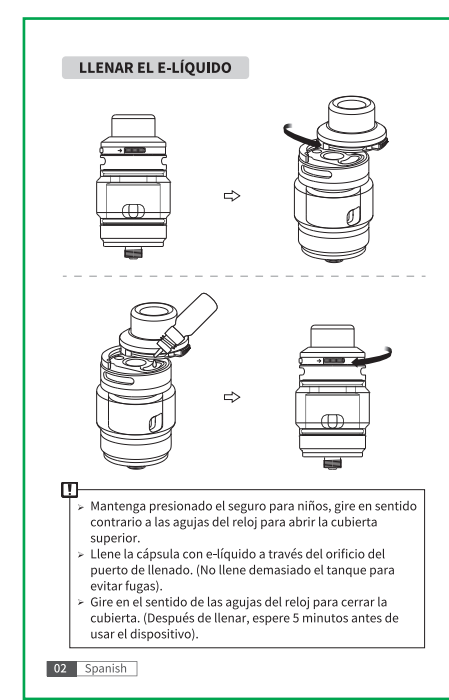


32

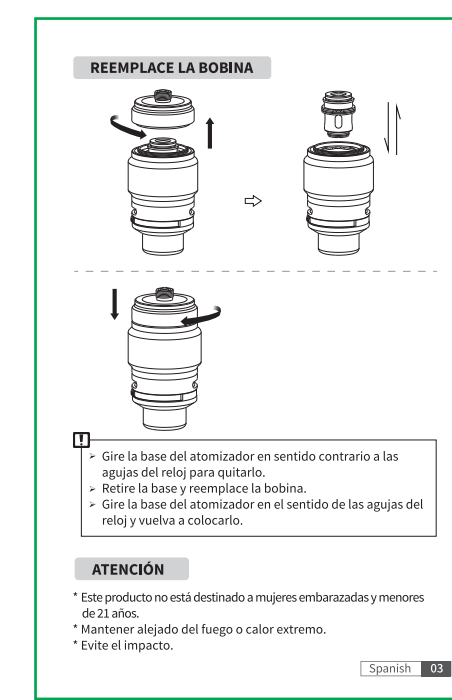
西班牙语



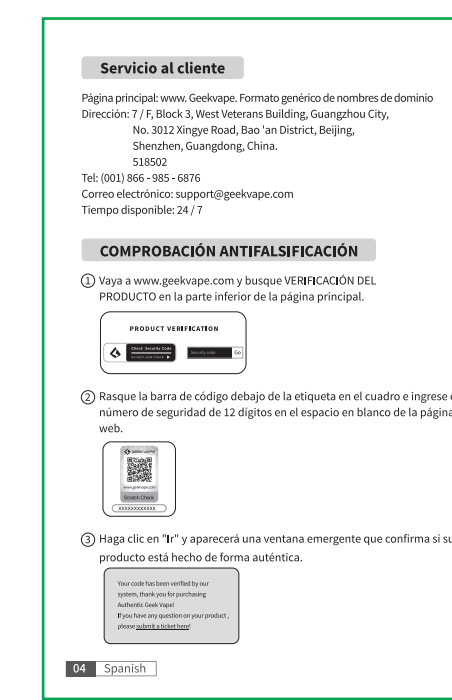
13



14

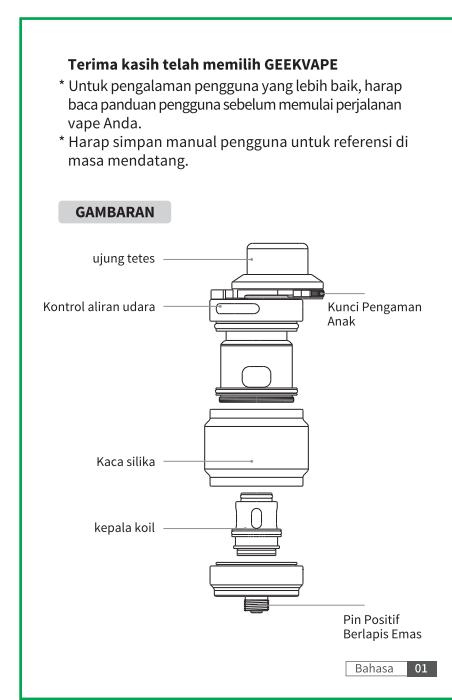


15

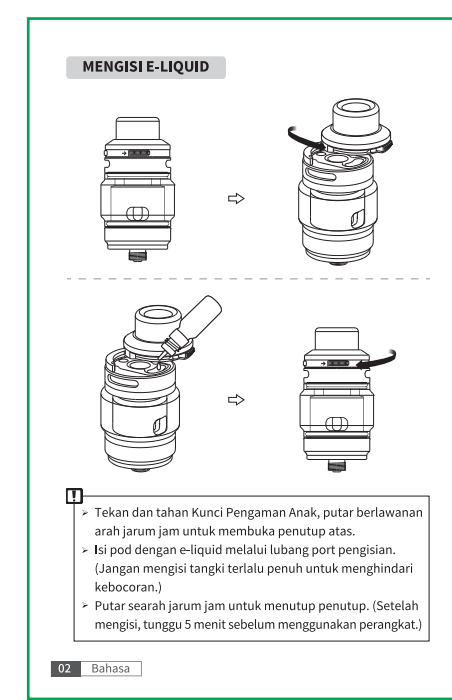


16

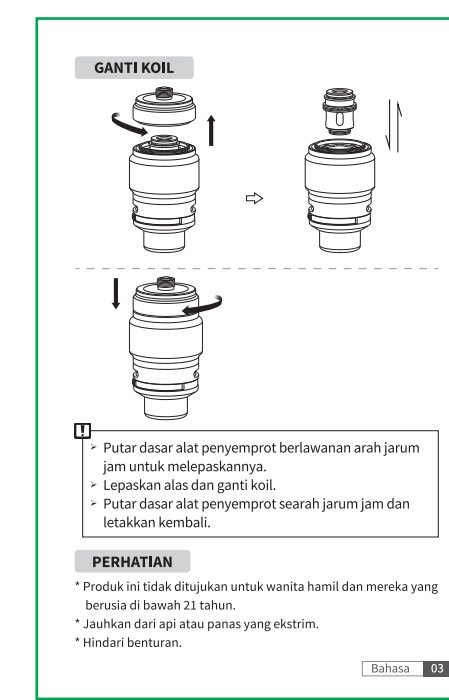
印尼



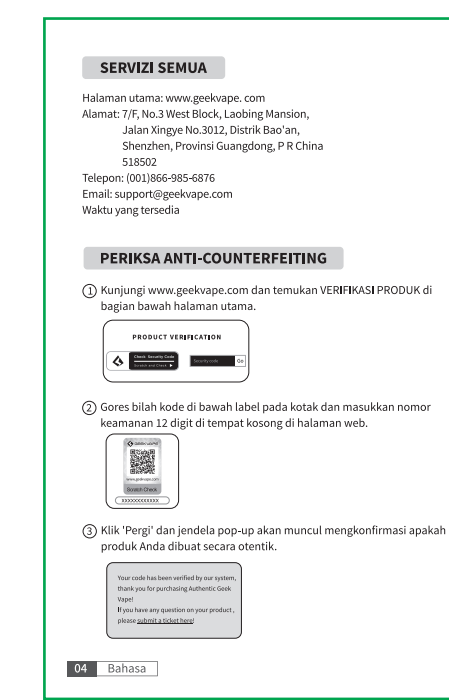
33



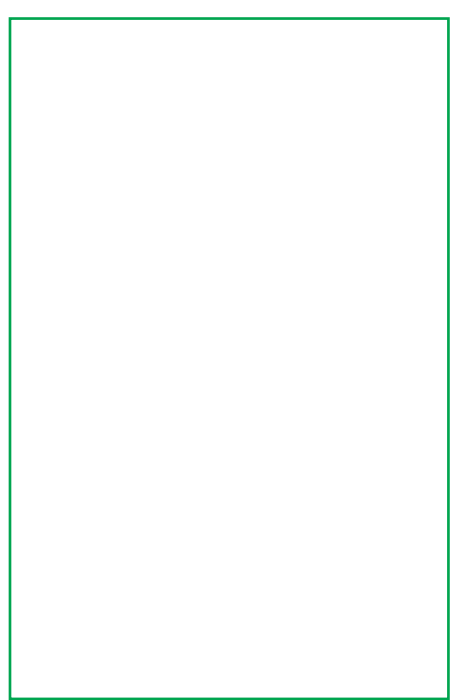
34



35



36



封二



封底

- 要求:
1. 材料: 80g书纸
 2. 成品尺寸: 58*90mm ≤ 0.5
 3. 工艺: 双面印刷, 骑马订装订, 40P.
 4. 颜色: K, 色差 ΔE ≤ 1.00;
 5. 油墨, 要符合欧盟为RoHS环保标准.
 6. 页码顺序依次按封面、封一、1、2...35、36、封二、封底印刷以文件为准, 严格按图纸做货. 裁切边缘须整齐无毛边.

深圳市基克纳科技有限公司 Geekvape Technology co.,LTD		绘图 PRODUCTNAME	魏鹏 2022/6/28	比例 SCALE 1:1
		审核 CHECKED		UNIT(单位) : mm REV(版本) : A1
未标公差 OTHER TOLERANEC	产品名称 PRODUCTNAME	GEEKVAPE Z Subohm SE Tank - 说明书	核准 APPROVED	
	产品编码 PART NO	GA0363		
	产品图号 PART NO	GA0363-P-17		