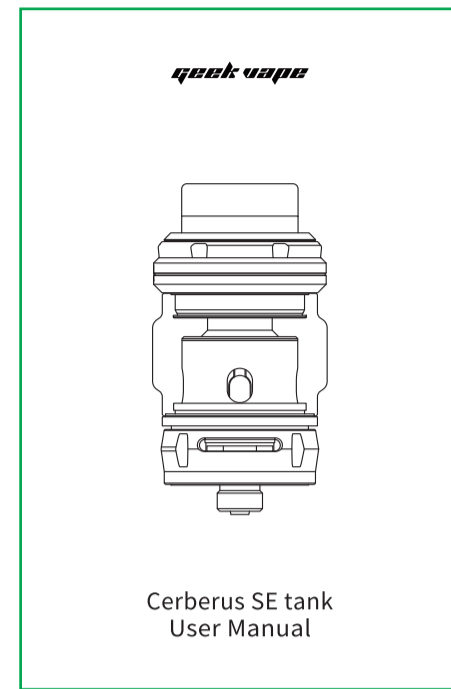




封底



封面

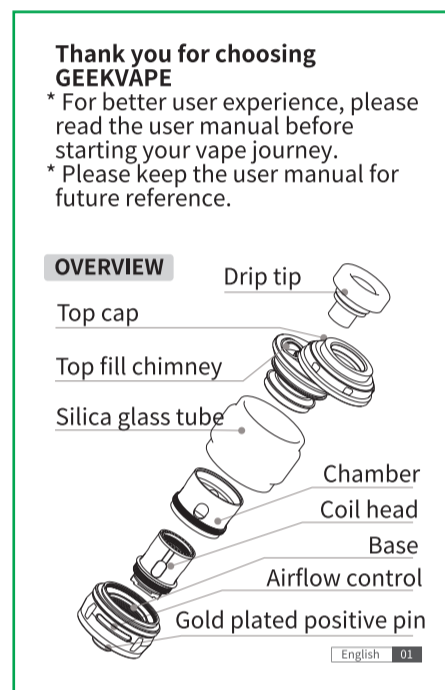


封二

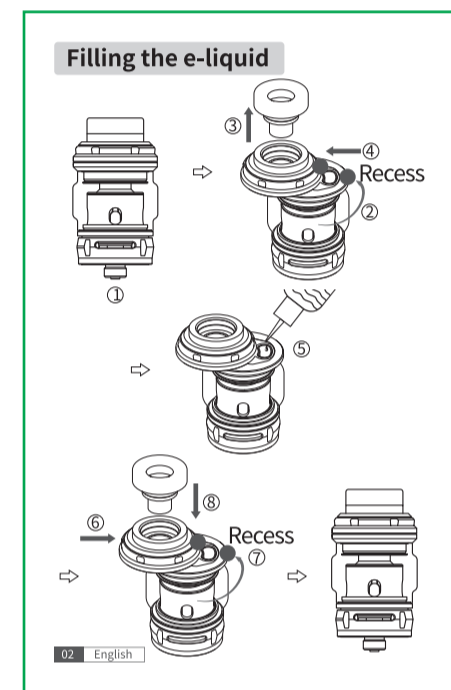


封三

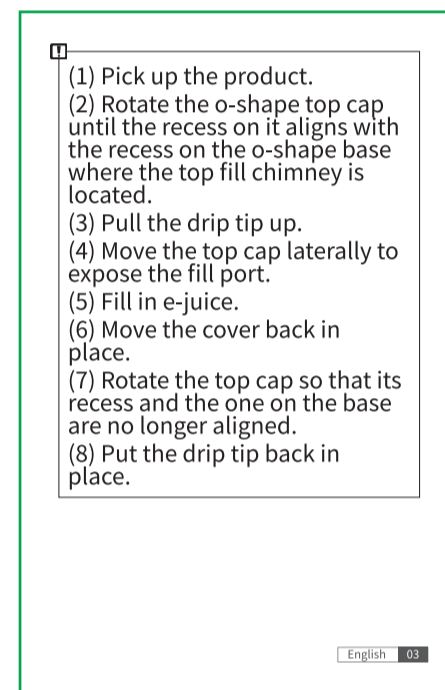
英语



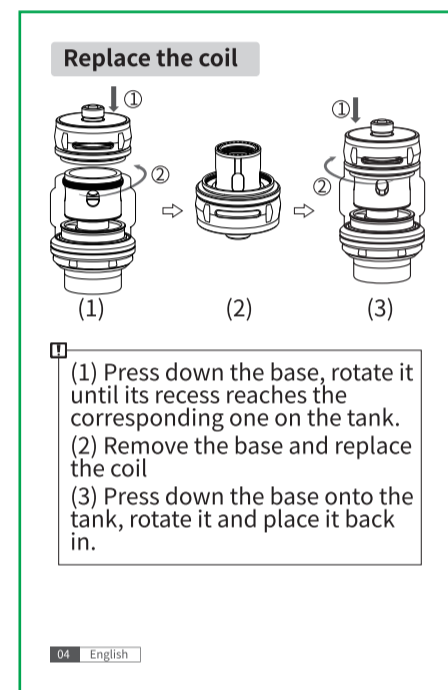
02



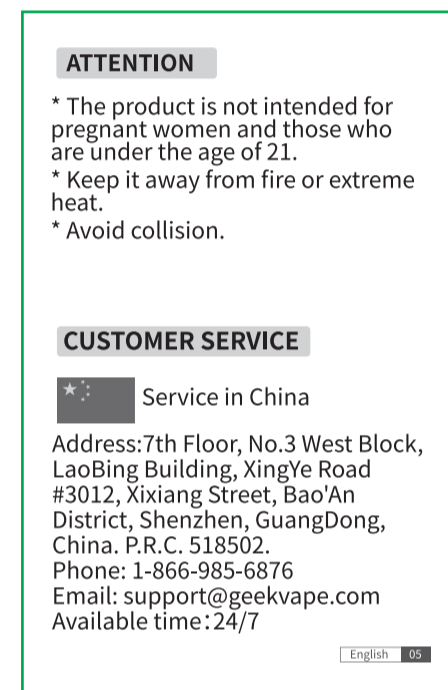
03



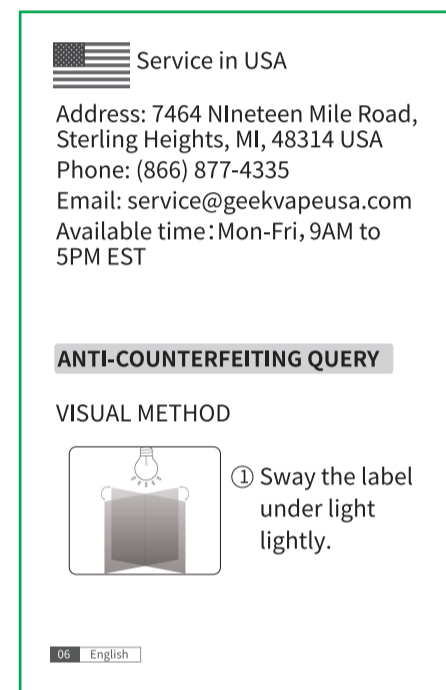
04



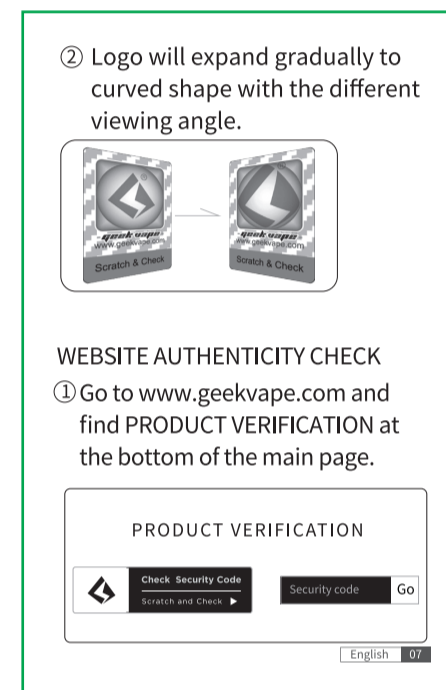
05



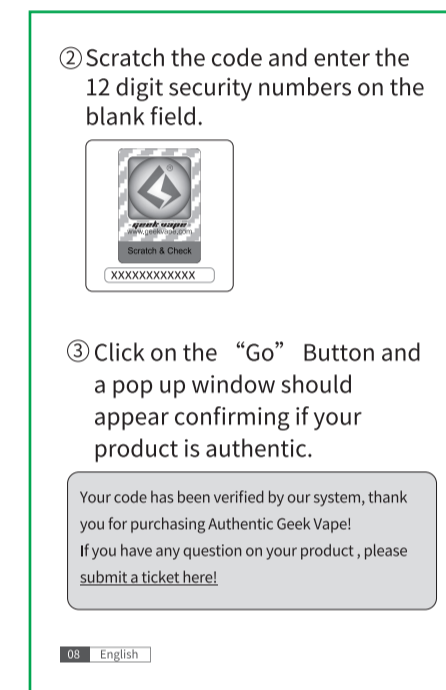
06



07

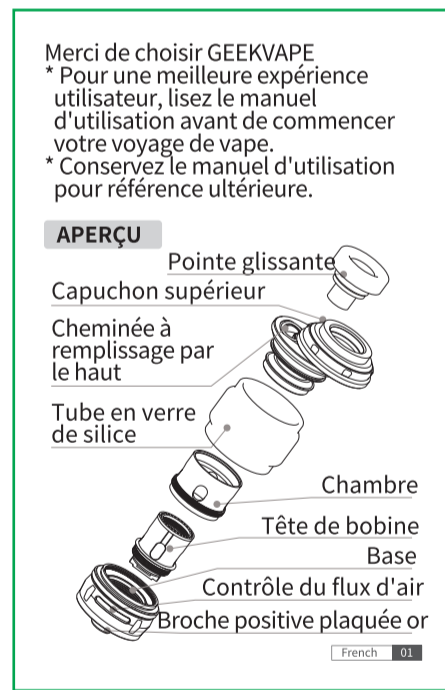


08

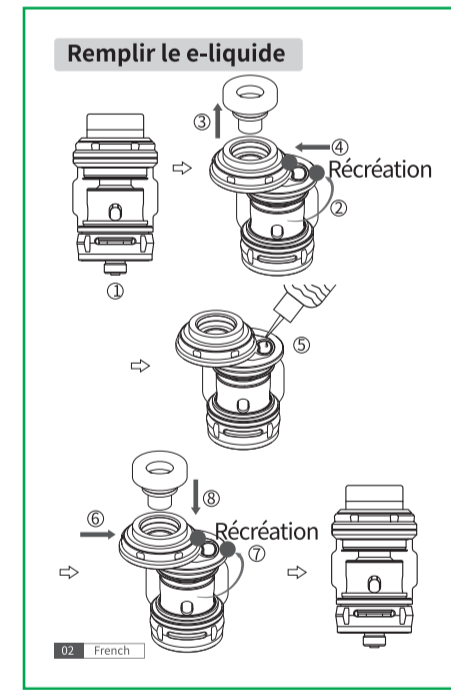


09

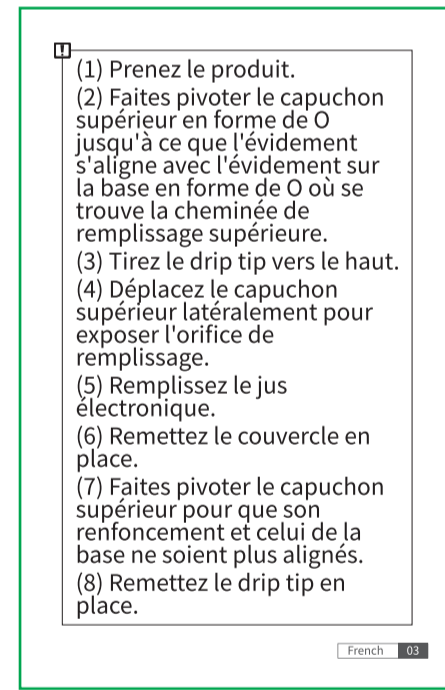
法语



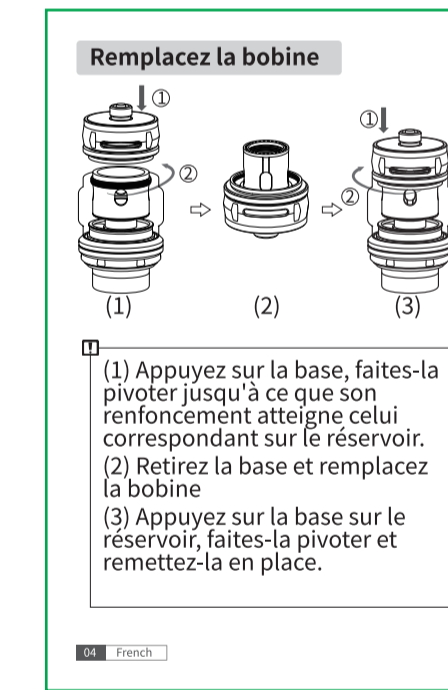
10



11



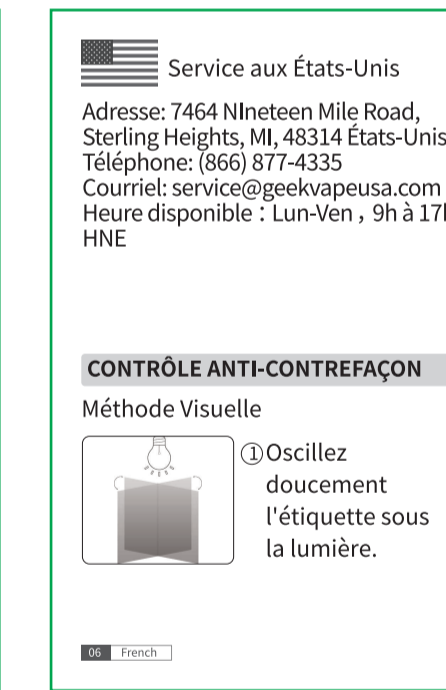
12



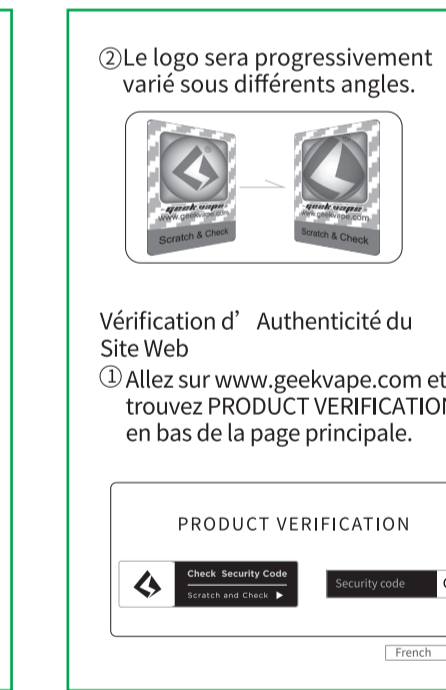
13



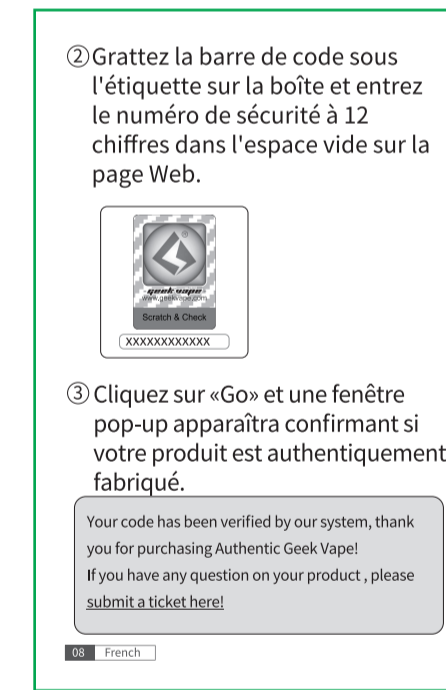
14



15



16



17

要求:

1. 材料: 80g书纸
2. 成品尺寸: 90\*58mm ≤ 0.5
3. 工艺: 双面印刷, 骑马订装订。
4. 颜色: K, 色差ΔE ≤ 1.00;
5. 油墨, 要符合欧盟为RoHS环保标准。
6. 页码顺序依次按封面、封二、2...17、封三、封底  
印刷以文件为准, 严格按图纸做货。裁切边缘须整齐无毛边。

 深圳市基克纳科技有限公司 Geekvape Technology co,LTD		绘图 PRODUCTNAME	容蛟顺 2021/03/11	比例 SCALE 1:1
		未标公差 OTHER TOLERANEC	产品名称 PRODUCTNAME Cerberus SE tank -加拿大版说明书	审核 CHECKED
	产品编码 PART NO GA0023	核准 APPROVED		
	产品图号 PART NO GA0023-P-10			